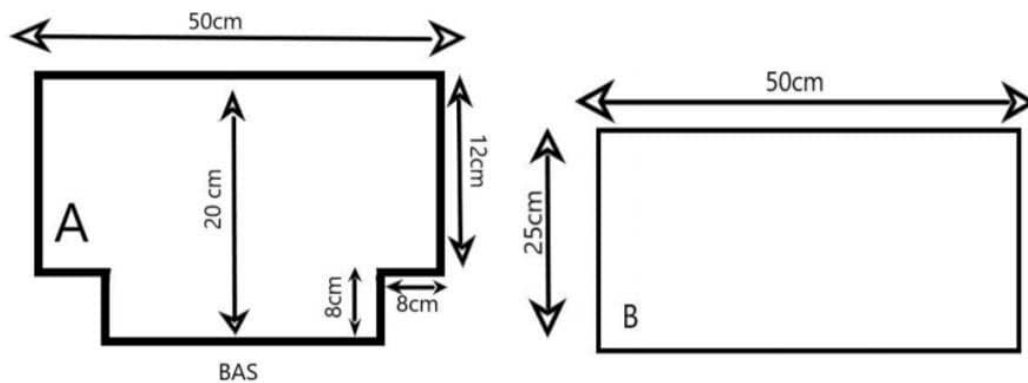


SAC BI-MATIÈRE

- Matériel nécessaire :
- 50x140 cm de tissu uni
 - 50x140 cm de tissu à motif
 - 150 cm de sangle



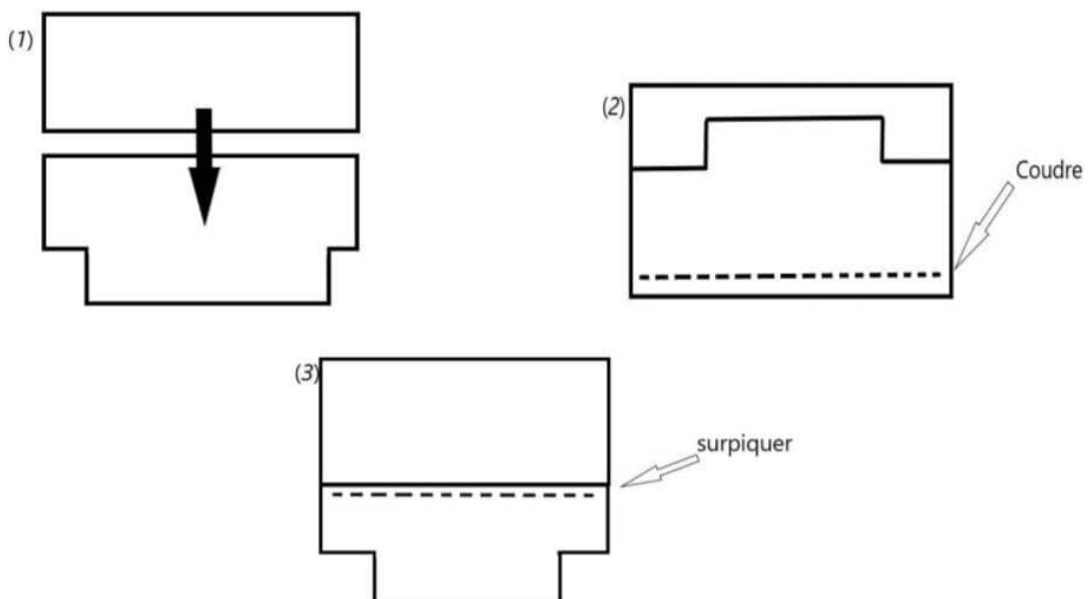
Couper la pièce A : 2 fois dans le tissu uni, 2 fois dans le tissu à motifs

Couper la pièce B : 2 fois dans le tissu uni, 2 fois dans le tissu à motifs

Pour la partie extérieure, l'uni est en bas, le motif en haut, pour la doublure l'uni est en haut, le motif en bas.

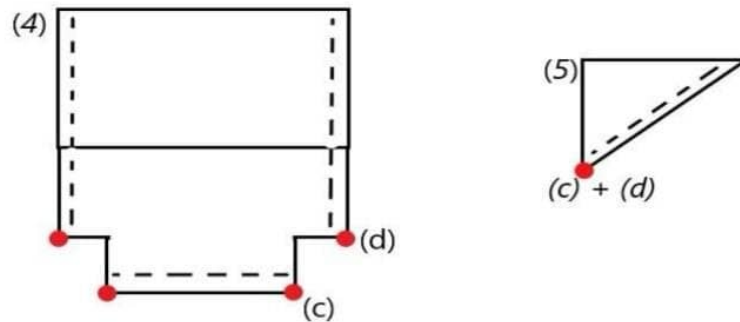
ATTENTION AU SENS DU MOTIF !

Etape 1 : Préparer le sac (*partie extérieure*) en assemblant le tissu A avec le tissu B face contre face (1), puis les coudre à 1cm du bord (2) puis surpiquer à 0,5cm sur l'endroit (3).



Etape 2 : Assembler les tissus extérieurs face contre face puis coudre le bas et les côtés à 1cm du bord (4).

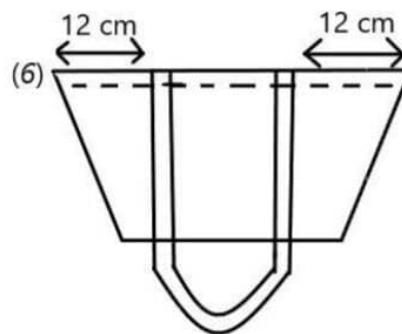
Former le fond en joignant le point C au point D (5), ce qui donnera un triangle. Refaire la même opération avec la doublure sans coudre la totalité du fond du sac pour pouvoir retourner le sac plus tard.



Etape 3 : Placer les anses à 12 cm du bord (6), les surfiler sur l'endroit du sac.

Placer la doublure sur la partie extérieure, face contre face et coudre en haut à 1cm en laissant les anses entre les 2 parties (6), puis retourner par l'ouverture dans la doublure et surpiquer en haut à 5 cm.

Coudre le fond de la doublure.



Ouf ! Le sac est fini !